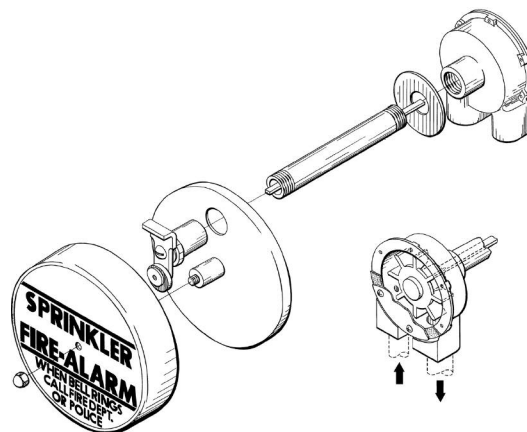


- D** Naßalarmventile, Zubehör
- F** Clapets sous Eau, Accessoires



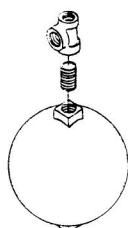
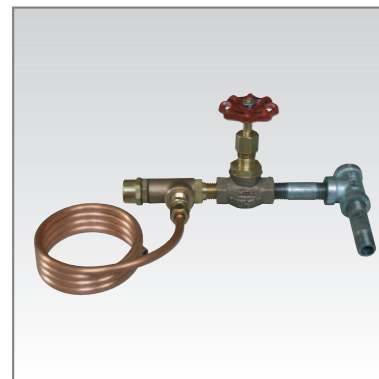
TFP921



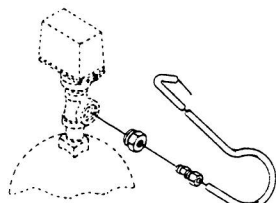
WMA-1

Water Motor Alarm/Wassermotoralarmglocke/Cloche d'alarme hydraulique Model WMA-1

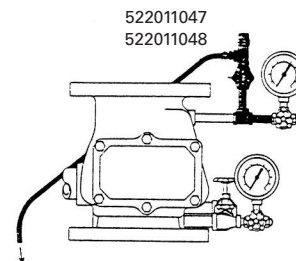
Art. Nr.	Description Umschreibung Description	Inlet NPT Eingang Entrée	Outlet NPT Ausgang Sortie	kg	VDS	LPCB	FM	UL	CNBP	VNIPO	T/S/U
526301001	WMA-1 + Trim /WMA-1 + Verrohrung/WMA-1 + Equipement	3/4" NPT	1" NPT	5	✓	✓	✓	✓	✓	✓	✓
526301002	Drain Trim /Verrohrung Entleerung/Equipement Vidange	-	-	2							



5221110002



5222011012E



522011047
522011048

Accessories / Zubehör / Accessoires

Art. Nr.	Description Umschreibung Description
5221110002	Retard Chamber RC-1 /Verzögerungskammer RC-1/Chambre de retardement RC-1
522011012E	Vent Trim /Belüftungsverrohrung/Equipement de purge d'alarme
522011047	Pressure Relief Trim /Druckentlastungsverrohrung/Equipement de décharge de pression [12.1 Bar]
522011048	Pressure Relief Trim /Druckentlastungsverrohrung/Equipement de décharge de pression [12.7 Bar]

TYCEGFFP-04/04 Tyco reserves the right to change the contents without notice