

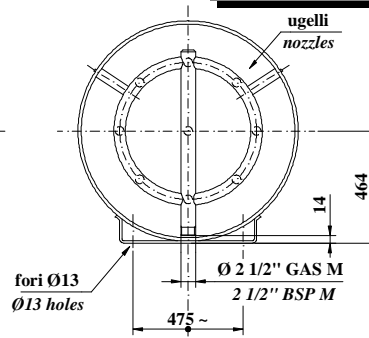
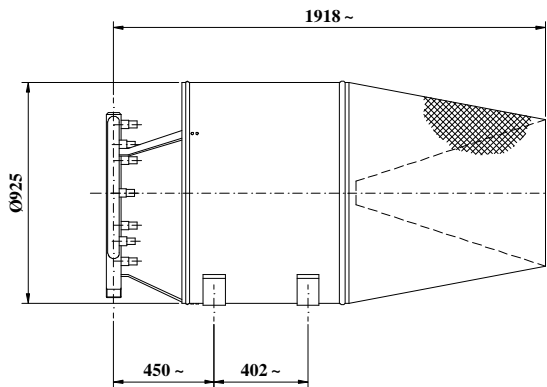
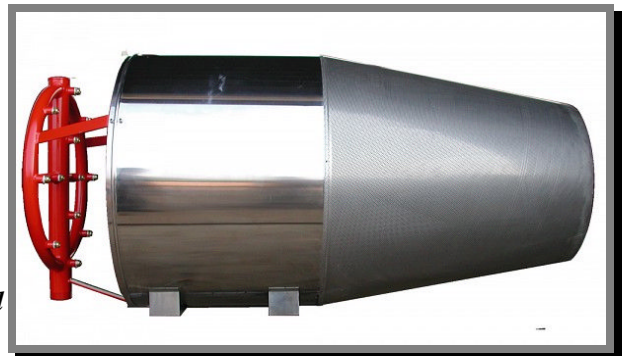
• CERTIFICATO CON PROVE A FUOCO IN PRESENZA DI FUMO DA C.N.P.P. (Francia)



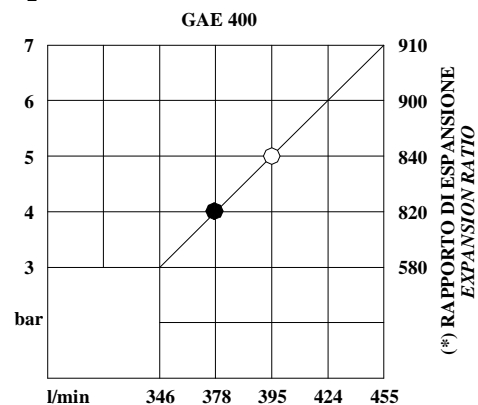
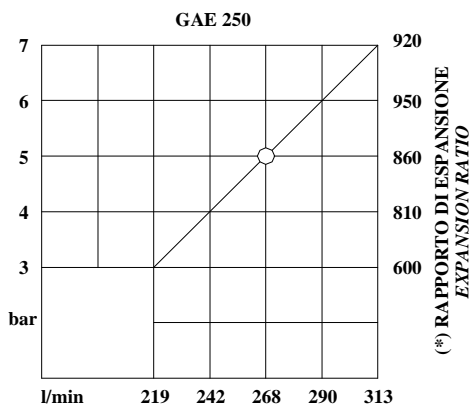
• FIRE TESTED CERTIFIED WITH PRESENCE OF SMOKE BY C.N.P.P. (France)



Certified



Le misure sono in mm  
Dimensions are in mm



### CARATTERISTICHE COSTRUTTIVE

- Corpo: acciaio inox
- Alimentazione: acciaio al carbonio (verniciata con ciclo epossidico colore rosso RAL 3000).
- Ugelli: ottone

### A RICHIESTA

- Finitura alimentazione: zincatura
- Alimentazione in acciaio inox AISI 304 / AISI 316
- Alimentazione flangiata (UNI / DIN, ANSI / ASA)

### CONSTRUCTION FEATURES

- Body: stainless steel
- Inlet connection: carbon steel red epoxy painted (RAL 3000)
- Nozzles: brass

### OPTIONAL

- Zinc plated inlet connection
- AISI 304 / AISI 316 stainless steel inlet connection
- UNI / DIN, ANSI / ASA flanged inlet connection

MODELLO <i>MODEL</i>	PORTATA <i>FLOW RATE</i> L/min – 4 bar	RAPPORTO DI ESPANSIONE <i>EXPANSION RATIO</i> 4 bar <sup>(1) (2)</sup>	PESO <i>WEIGHT</i> Kg
GAE - 250	242	810:1	58
GAE - 400	378	820:1	59

<sup>(1)</sup>: Test eseguiti a 20° in assenza di vento, il rapporto d'espansione dipende dal tipo di schiumogeno.

<sup>(2)</sup>: Si consiglia di alimentare il generatore con aria pulita a meno che non vengano utilizzate schiume speciali (consultarne i dati tecnici)

O = Portata nominale.

<sup>(1)</sup>: Test executed at 20°C in absence of wind. The expansion ratios depends on foam concentrate type.

<sup>(2)</sup>: Supplying the foam generator with fresh air is recommended unless special concentrates are used. (refer tot the foam technical data).

O = Nominal flow rate.